



VERRES GLASTRÖSCH

SYSTÈME D'INTERCALAIRE PÉRIPHÉRIQUE ACS PLUS

ZURBUCHEN
F E N E T R E S 

ACSplus

Le système d'intercalaire périphérique optimisé de Glas Trösch. Ou comment améliorer encore une bonne fenêtre.



Quel plaisir d'avoir de nouvelles fenêtres équipées de verres isolants modernes qui laissent entrer beaucoup de lumière à l'intérieur et qui, grâce aux revêtements high-tech SILVERSTAR, veillent à un climat ambiant agréable. Pour que ce plaisir ne soit pas troublé par de froides nuits d'hiver et pour éviter la formation de gouttes dérangeantes dans la zone périphérique du vitrage, même dans des locaux humides, Glas Trösch a développé un nouveau verre isolant: avec le nouvel intercalaire périphérique à isolation thermique ACSplus.



Un examen approfondi.

La zone périphérique mérite toute notre attention.

Grâce à des revêtements SILVERSTAR hautement efficaces, les verres isolants modernes présentent une excellente isolation thermique. Dans la zone périphérique, le comportement isolant n'est toutefois pas influencé par les revêtements, mais avant tout par la construction de l'intercalaire périphérique. En d'autres mots: dans la zone périphérique, l'isolation thermique est moins efficace. Il en résulte des températures plus basses à la surface intérieure du vitrage. Par temps hivernal, dans des locaux à fort taux d'humidité, ceci peut conduire par moment à la formation de condensation dans la zone périphérique: un problème à la fois d'ordre hygiénique et esthétique. De façon standard, les verres isolants sont équipés d'un profilé intercalaire – le profilé qui définit l'écart entre les deux vitres – en aluminium. Ces profilés intercalaires de qualité irréprochable ont parfaitement fait leurs preuves chez Glas Trösch depuis près de 50 ans. L'aluminium est toutefois un matériau caractérisé par une bonne conductibilité thermique et il est donc co-responsable de la réduction de l'isolation thermique dans la zone périphérique. Cela fait déjà plusieurs années que nos techniciens se sont attaqués au problème et ont mis au point SWISSEEDGE ACS: le système d'intercalaire périphérique avec isolation thermique optimisée. Le système ACSplus est un perfectionnement cohérent visant une isolation thermique encore meilleure dans la zone périphérique. Il semble difficile de faire mieux.

ACSplus, la solution parfaite à un problème complexe.

ACS signifie «Anti Condensation System» et décrit la fonction technique. Le nouveau système d'intercalaire périphérique a donc pour tâche de minimiser l'apparition de condensation dans la zone périphérique. Cette mesure permet précisément d'améliorer sensiblement l'hygiène et l'esthétique. Mais ACSplus optimise également l'isolation thermique dans la zone périphérique de la fenêtre. Et contribue donc à réduire la consommation d'énergie de chauffage. La pièce maîtresse d'ACSplus est un profilé intercalaire spécial: une couche d'acier inoxydable garantit l'étanchéité à la vapeur, facteur qui revêt une importance capitale dans la longévité du verre isolant. Le montage de verre isolant SILVERSTAR avec ACSplus apporte en tous les cas des avantages et peut donc être recommandé pour tous les types de fenêtres. Qu'il s'agisse de fenêtres en bois, bois/métal, métal ou matière synthétique, de bâtiments d'habitation, commerciaux, industriels, administratifs, hospitaliers, scolaires ou sportifs: ACSplus fait ses preuves, toujours et partout. ACSplus représente un faible supplément d'investissement qui en vaut vraiment la peine.

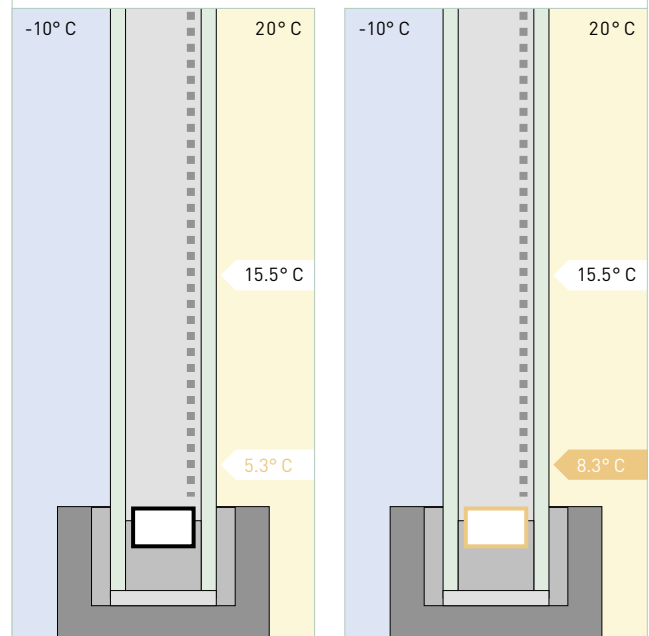
L'amélioration décisive avec ACSplus.

Exemple:

Fenêtre en bois ($U_i = 1.4 \text{ W/m}^2\text{K}$)

avec verre isolant SILVERSTAR ($U_g = 1.2 \text{ W/m}^2\text{K}$)

à gauche sans, à droite avec ACSplus

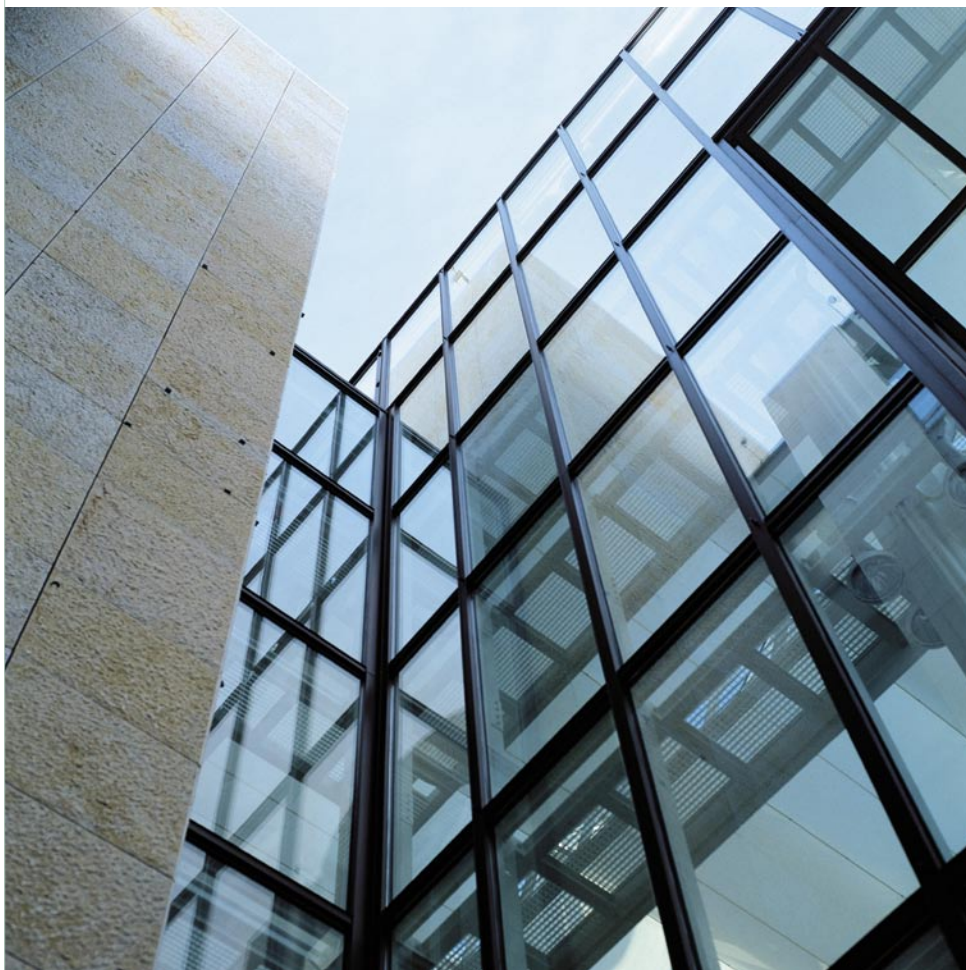


ACSplus = isolation thermique améliorée dans la zone périphérique du verre isolant = températures de surface plus élevées le long du cadre de la fenêtre

Avantages:

- Réduction du risque de condensation jusqu'à plus de 80%
- Moindre consommation d'énergie de chauffage





ACSplus dans des surfaces de bureau



Verre isolant SILVERSTAR avec ACSplus



ACSplus dans un jardin d'hiver

Arguments.

Souhaitez-vous

- combattre efficacement la formation de condensation dans la zone périphérique?
- économiser encore plus d'énergie et donc soulager l'environnement?
- un système de verre isolant utilisable de manière universelle?
- la sécurité et une longue durée de vie?

Dans ce cas, exigez: SILVERSTAR avec ACSplus!

ACSplus, l'étape décisive de la bonne fenêtre à la fenêtre parfaite.

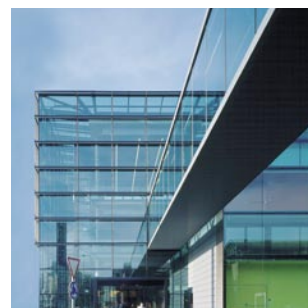
ACSplus apporte des avantages, quel que soit le système de fenêtre. La condensation dans la zone périphérique est un phénomène physique qui apparaît en cas d'humidité ambiante élevée, de température ambiante élevée et de températures extérieures basses. ACSplus est donc recommandable en particulier:

- dans les nouvelles constructions et lors de transformations: lors des travaux de bétonnage et de maçonnerie, on apporte beaucoup d'humidité qui s'incruste comme humidité de construction et qui fera grimper le taux d'humidité ambiante durant les hivers suivants.
- dans des pièces avec beaucoup de plantes: les plantes transmettent de l'eau à l'air ambiant et augmentent ainsi l'humidité relative.

- dans les salles d'eau: l'évaporation d'eau conduit à un degré d'humidité élevé à la cuisine et dans la salle de bain.
- dans les locaux de fitness et les halles de sport: lors d'activités physiques, l'humidité ambiante augmente.
- dans les piscines couvertes: les températures ambiantes élevées combinées à une haute humidité relative provoquent une forte tendance à la condensation.
- pour des fenêtres hautes: le mouvement descendant de l'air froid génère, sur des fenêtres hautes, un segment relativement froid dans la zone périphérique inférieure.
- en présence d'un chauffage au sol: le segment problématique dans la zone périphérique inférieure du vitrage n'est que faiblement alimenté en air chaud par un chauffage au sol.
- dans des bâtiments Minergie: pour garantir le haut degré de confort visé, les bâtiments Minergie prescrivent impérativement des verres isolants avec intercalaire périphérique isolant.

Améliorer le coefficient U de la fenêtre, ménager l'environnement et réduire les frais de chauffage.

L'isolation thermique améliorée d'ACSplus dans la zone périphérique ne contribue pas seulement à éviter la condensation, mais aussi à économiser de l'énergie de chauffage. L'influence sur le coefficient U de la fenêtre dépend des matériaux, de la construction et du format. L'écart peut atteindre $0.2 \text{ W/m}^2\text{K}$.



Technique, calculs.

L'amélioration du coefficient U (autrefois appelé coefficient k) pour l'ensemble de la fenêtre grâce à ACSplus dépend de la géométrie de la fenêtre. Voici comment se calcule le coefficient de transmission thermique pour toute la fenêtre selon EN ISO 10077:

$$U_w = \frac{A_f \times U_f + A_g \times U_g + L_g \times \psi}{A_f + A_g}$$

U_w : coefficient de transmission thermique de la fenêtre

A_f : surface du cadre

U_f : coefficient de transmission thermique du cadre

A_g : surface du vitrage

U_g : coefficient de transmission thermique du vitrage

L_g : étendue du vitrage

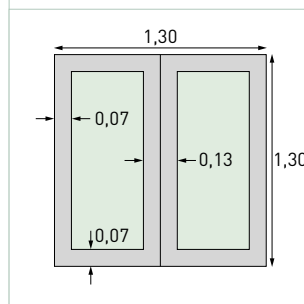
ψ : coefficient linéaire de transmission thermique du vitrage

Surface du cadre $A_f = 0.50 \text{ m}^2$

Surface du verre $A_g = 1.19 \text{ m}^2$

Etendue du verre $L_g = 6.70 \text{ m}$

Surface de la fenêtre $A_w = A_f + A_g = 1.69 \text{ m}^2$



Sans ACSplus

Fenêtre en bois avec $U_f = 1.4 \text{ W/m}^2\text{K}$
 vitrage avec profilé intercalaire conventionnel $U_g = 1.2 \text{ W/m}^2\text{K}$
 $\psi = 0.068 \text{ W}$

Coefficient de transmission thermique de la fenêtre:

$$U_w = \frac{0.50 \times 1.40 + 1.19 \times 1.20 + 6.70 \times 0.068}{1.69} = 1.53 \text{ W/m}^2\text{K}$$

Avec ACSplus

Fenêtre en bois avec $U_f = 1.4 \text{ W/m}^2\text{K}$
 vitrage avec ACSplus $U_g = 1.2 \text{ W/m}^2\text{K}$
 $\psi = 0.040 \text{ W}$

Coefficient de transmission thermique de la fenêtre:

$$U_w = \frac{0.50 \times 1.40 + 1.19 \times 1.20 + 6.70 \times 0.040}{1.69} = 1.42 \text{ W/m}^2\text{K}$$

Températures de surface minimales (°C) de l'intérieur du verre

	Vitrage double $U_g = 1.2 \text{ (W/m}^2\text{K)}$ avec profilé intercalaire en aluminium	Vitrage double $U_g = 1.2 \text{ (W/m}^2\text{K)}$ avec ACSplus
Température extérieure -10°C Température intérieure +20°C		
Fenêtre en bois $U_f = 1.4 \text{ (W/m}^2\text{K)}$ Profilé intercalaire aluminium ACSplus	5.3	8.3
Fenêtre mat. synthétique $U_f = 1.9 \text{ (W/m}^2\text{K)}$ Profilé intercalaire aluminium ACSplus	6.8	9.5
Fenêtre en métal $U_f = 2.1 \text{ (W/m}^2\text{K)}$ Profilé intercalaire aluminium ACSplus	6.5	9.8

Valeurs ψ (W/mK) pour différents profilés intercalaires de verres isolants

	Vitrage double $U_g = 1.2 \text{ (W/m}^2\text{K)}$
Fenêtre en bois $U_f = 1.4 \text{ (W/m}^2\text{K)}$ Profilé intercalaire aluminium ACSplus	0.068 0.040
Fenêtre mat. synthétique $U_f = 1.9 \text{ (W/m}^2\text{K)}$ Profilé intercalaire aluminium ACSplus	0.067 0.036
Fenêtre en métal $U_f = 2.1 \text{ (W/m}^2\text{K)}$ Profilé intercalaire aluminium ACSplus	0.108 0.053

<p>Glas Trösch Isolierglas AG, 4922 Bützberg Téléphone 062 958 51 51, fax 062 963 27 62 isobuetzberg@glastroesch.ch</p>	<p>Glas Trösch SA, 1630 Bulle Téléphone 026 919 66 80, fax 026 919 66 81 bulle@glastroesch.ch</p>
<p>Glas Trösch AG, 3065 Bolligen Téléphone 031 924 33 33, fax 031 921 86 42 bolligen@glastroesch.ch</p>	<p>Faglas AG, 3613 Steffisburg Téléphone 033 439 51 11, fax 033 437 24 48 faglas@glastroesch.ch</p>
<p>Glas Trösch AG, 4133 Pratteln Téléphone 061 811 22 83, fax 061 811 45 18 pratteln@glastroesch.ch</p>	<p>Glas Trösch Service-conseil, 4922 Bützberg Téléphone 062 958 53 81, fax 062 958 53 90 beratung@glastroesch.ch</p>
<p>Glas Trösch AG, 5727 Oberkulm Téléphone 062 768 80 80, fax 062 768 80 81 oberkulm@glastroesch.ch</p>	<p>Glas Trösch AG Information clients, 4922 Bützberg Téléphone 062 958 52 52, fax 062 958 52 55 infobuetzberg@glastroesch.ch</p>
<p>Glas Trösch AG, 9014 St-Gall Téléphone 071 274 90 10, fax 071 274 90 20 isostgallen@glastroesch.ch</p>	<p>www.glastroesch.ch</p>
<p>Glas Troesch AG, 7208 Malans Téléphone 081 300 08 88, fax 081 300 08 89 malans@glastroesch.ch</p>	
<p>Glas Trösch AG, 8604 Volketswil Téléphone 044 908 50 60, fax 044 908 50 70 volketswil@glastroesch.ch</p>	



MINERGIE®

ZURBUCHEN
F E N E T R E S 

021 866 06 40
zurbuchensa.ch

Siège et production

Z.I. Les Marais 4
1312 Eclépens
T 021 866 06 40

FR

Impasse du Gros Pra 3
1772 Grolley
T 026 476 00 60

GE

Rue du Valais 18
1202 Genève
T 022 320 03 30

VS

Rue des Dents-du-Midi 17
1868 Collombey
T 027 723 10 60